

АКТ
разграничения эксплуатационной ответственности сторон

г. Волжский

« ____ » _____ 20__ г.

ООО «Волжские тепловые сети», именуемое в дальнейшем «Теплоснабжающая организация», в лице _____, действующего на основании _____, с одной стороны,

и _____, именуемый в дальнейшем «Потребитель», в лице _____,
(должность, Ф.И.О. представителя)

действующего на основании _____
(Устав, Положение, доверенность – нужное указать)

с другой стороны, составили настоящий Акт о том, что по объекту, расположенному по адресу: _____ границей эксплуатационной ответственности сторон между Теплоснабжающей организацией и Потребителем является:

внешняя стенка _____ по адресу _____;

эксплуатационная ответственность Теплоснабжающей организации:
до внешней стенки _____ по адресу _____;

эксплуатационная ответственность Потребителя:
от внешней стенки _____ по адресу _____.

Теплоснабжение Потребителя осуществляется от:

- источник тепловой энергии - _____;

- тепловая магистраль - _____.

Ответственность за техническое состояние и обслуживание тепловых сетей и установок устанавливается в соответствии с эксплуатационной ответственностью сторон.

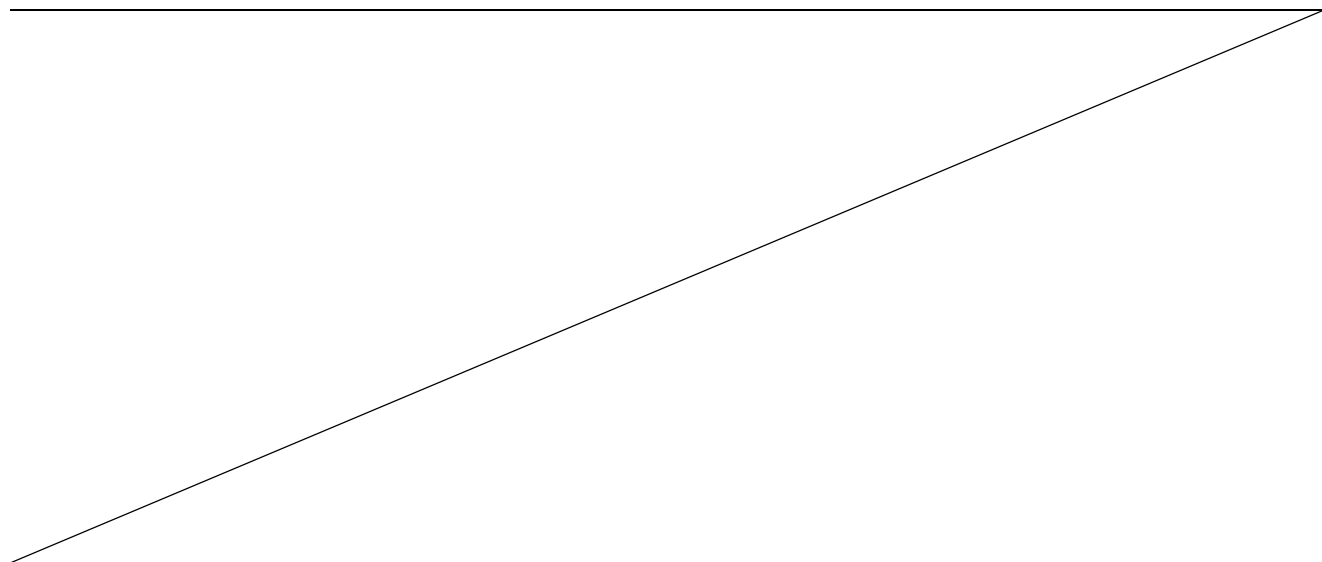
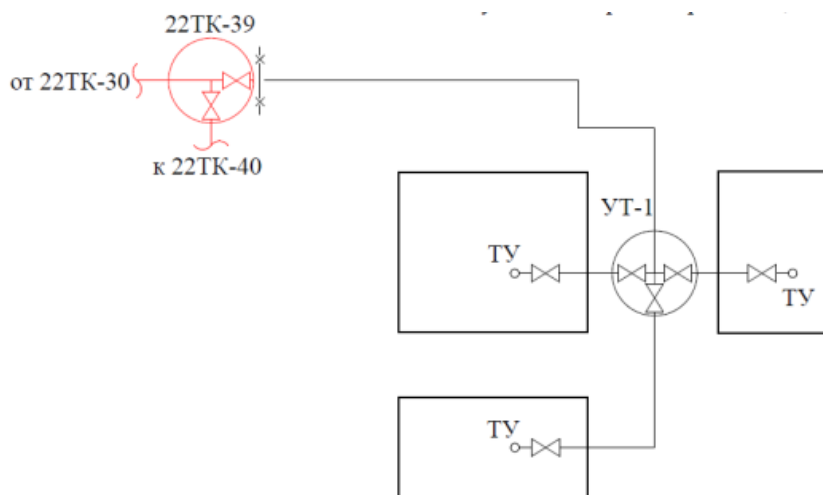


Схема разграничения эксплуатационной ответственности сторон
Теплоснабжающей организации и Потребителя по объекту _____,
расположенному по адресу: _____



Сети Теплоснабжающей организации показаны **красным** цветом.
Сети Потребителя показаны **черным** цветом.

Условные обозначения:

ТУ – тепловой узел

ТК – тепловая камера

–x–x– – граница разграничения эксплуатационной ответственности.

От Теплоснабжающей организации:

Начальник отдела
реализации тепловой энергии
ООО «Волжские тепловые сети»

_____ Ф.И.О.

Заместитель главного инженера
по эксплуатации
ООО «Волжские тепловые сети»

_____ Ф.И.О.

Главный инженер
ООО «Волжские тепловые сети»

_____ Ф.И.О.

Управляющий
ООО «Волжские тепловые сети»

_____ Ф.И.О.

м. п.

От Потребителя:

(наименование должности)

(подпись) / _____
(Ф.И.О. представителя)

м. п.