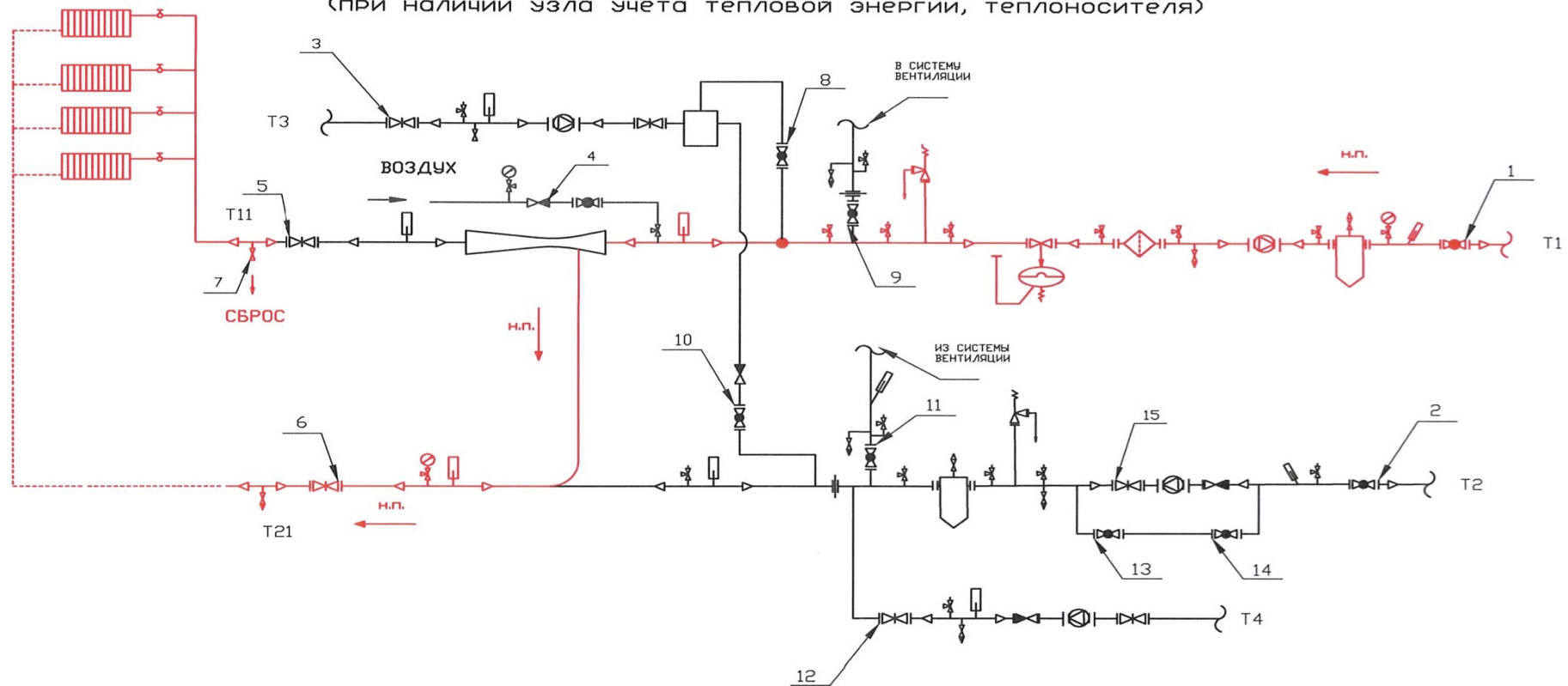


Приложение № 5.1 к договору теплоснабжения
№ _____ от « _____ » _____ 20__ г.

УТВЕРЖДАЮ:
Главный инженер ООО «Волжские тепловые сети»
_____ Ф.И.О.
« _____ » _____ 20__ г.

**СХЕМА ПРОМЫВКИ СИСТЕМЫ ОТОПЛЕНИЯ СЕТЕВОЙ ВОДОЙ
(при наличии узла учета тепловой энергии, теплоносителя)**



Запорные арматуры 2, 3, 5, 8, 9, 10, 11, 12, 13, 14, 15, 17 – ЗАКРЫТЫ;
Запорные арматуры (вентили) 1, 6, 7 – ОТКРЫТЫ
П. № 4 – ОБРАТНЫЙ КЛАПАН

Схема разработана для промывки систем отопления с элеваторным тепловым узлом.
Перед началом промывки производится демонтаж сопла