

АКТ
разграничения балансовой принадлежности тепловых сетей

г. Волжский

« ____ » _____ 20__ г.

ООО «Волжские тепловые сети», именуемое в дальнейшем «Теплоснабжающая организация», в лице _____, действующего на основании _____, с одной стороны,
и гражданин РФ, _____
(Ф.И.О. полностью)
именуемый в дальнейшем «Потребитель» на основании _____,
(наименование и реквизиты документа, подтверждающего право собственности)

с другой стороны, составили настоящий Акт о том, что по объекту, расположенному по адресу: _____ границей балансовой принадлежности тепловых сетей между Теплоснабжающей организацией и Потребителем является:

_____;

балансовая принадлежность сетей Теплоснабжающей организации:

_____;

балансовая принадлежность сетей Потребителя:

_____;

Теплоснабжение Потребителя осуществляется от:

- источник тепловой энергии - _____;

- тепловая магистраль - _____.

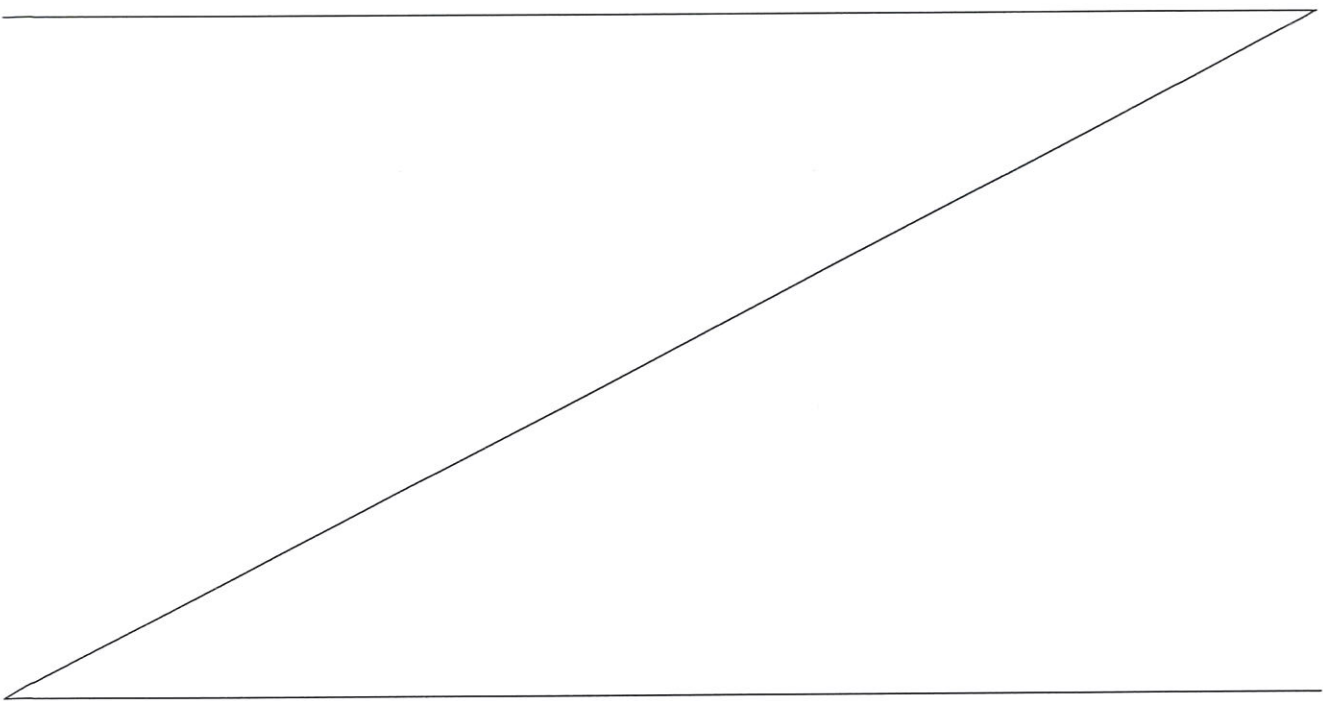
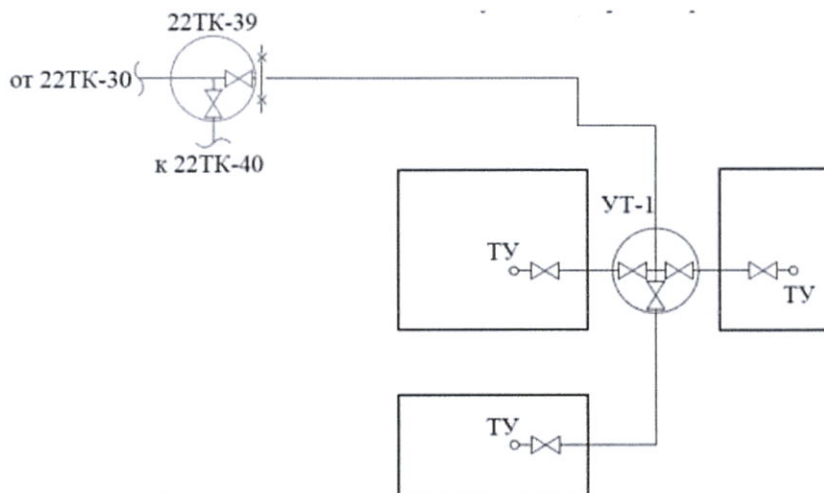


Схема разграничения балансовой принадлежности тепловых сетей
Теплоснабжающей организации и Потребителя по объекту _____,
расположенному по адресу: _____



Сети Теплоснабжающей организации показаны **красным** цветом.
Сети Потребителя показаны **черным** цветом.

Условные обозначения:

ТУ – тепловой узел

ТК – тепловая камера

—х—х— – граница разграничения балансовой принадлежности.

От Теплоснабжающей организации:

От Потребителя:

Начальник отдела
реализации тепловой энергии
ООО «Волжские тепловые сети»

(Ф.И.О. подпись)

_____ Ф.И.О.

Заместитель главного инженера
по эксплуатации
ООО «Волжские тепловые сети»

_____ Ф.И.О.

Главный инженер
ООО «Волжские тепловые сети»

_____ Ф.И.О.

Управляющий
ООО «Волжские тепловые сети»

_____ Ф.И.О.

м. п.